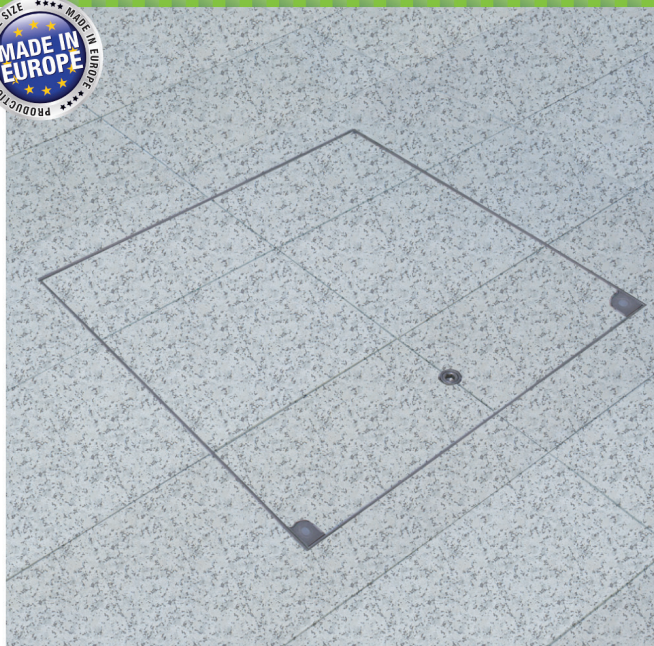


Chiusino d'ispezione Sistema MA-GBZ

Acciaio inox - apertura servoassistita e chiusura centralizzata

MasterLine



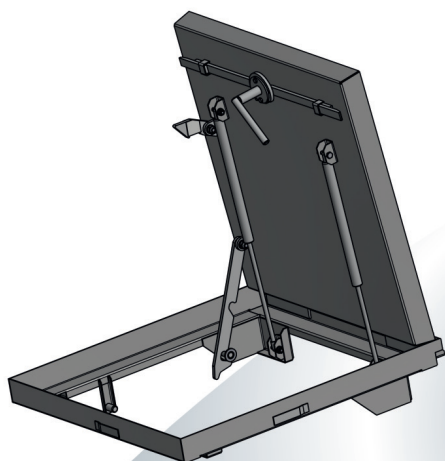
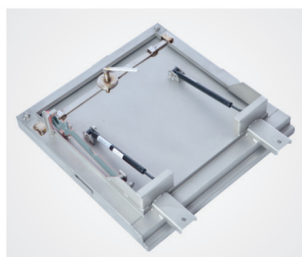
Descrizione del prodotto:

Il chiusino a pavimento Sistema MA-GBZ è realizzato in acciaio inox dello spessore di 2,5 mm. La profondità della vasca è 50 mm e l'altezza di installazione è solo 75 mm. Il telaio è dotato di una particolare guarnizione a tenuta di gelo e agenti atmosferici, a protezione di infiltrazioni e fuoriuscita di odori. Il telaio viene fissato tramite gettata a livello del pavimento. Successivamente la vasca può essere riempita ed inserita nel telaio. L'apertura è sostenuta da due pistoni a gas di qualità che permettono l'apertura e la chiusura del chiusino da una sola persona. Il chiusino può essere aperto sia dall'interno che dall'esterno. Il riempimento della vasca è possibile con pavimentazione in pietra, piastrelle, cemento, resina, granito, legno e pavimenti duri o altri materiali.

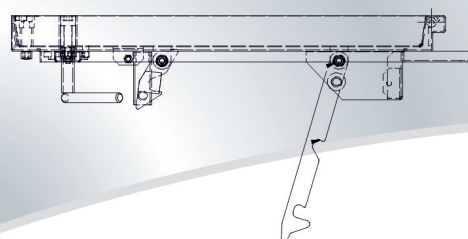
Carico: fino a Classe B125 secondo Norma EN 124

Materiale: Telaio e vasca in acciaio inox dello spessore di 2,5 mm.

MA-GBZ



Articolo	Misura telaio esterno [ca. mm]	Misura luce passaggio [ca. mm]	Peso vuoto [ca. kg]
MA-GBZ-600600E75	701 x 724	600 x 600	24 kg
MA-GBZ-800800E75	901 x 924	800 x 800	33 kg
MA-GBZ-10001000E75	1101 x 1124	1000 x 1000	42 kg



Particolari vantaggi dei nostri sistemi

- Con guarnizione a tenuta di gelo e agenti atmosferici
- Con zanche di fissaggio per una tenuta sicura
- Una volta installata è quasi invisibile
- Profondità della vasca è 50 mm
- Con ulteriori traverse di rinforzo
- Apertura servoassistita e anticaduta
- Apertura sia dall'interno che dall'esterno

Esecuzione speciale:

Su richiesta vengono fatte misure speciali in tutte le dimensioni desiderate.

Campo di applicazione:

Per chiusini che vengono aperti frequentemente e senza alcuno sforzo particolare sia dall'interno che dall'esterno. Indicato soprattutto per passaggi sotterranei, come ad esempio le ispezioni nelle metropolitane, pozzi di approvvigionamento oppure condotti del telefono.

Apertura:

Ogni chiusino FF è dotato di chiavi di serraggio/ sollevamento e un manuale di montaggio.

Montaggio:

L'installazione deve avvenire a livello professionale secondo le nostre istruzioni di montaggio.